



<b>产品名称：</b>	<b>酷黑 H 标牌</b>
<b>编号：</b>	<b>08F20-TWB-H000</b>
黑骑士风格，提升整车外观质感，让整车更具独特个性。	

## 为确保安装的安全（务必仔细阅读）

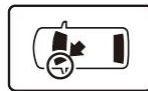
### 警告标志的说明

- 本书中使用以下标志来标明有可能造成操作人员或其他人受到伤害的操作，以及有关安装的建议。

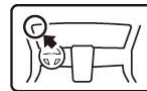
	<b>危险</b>	不遵从该指示，将导致死亡或者其他严重伤害
	<b>警告</b>	不遵从该指示，有可能导致死亡或者其他严重伤害
	<b>注意</b>	不遵从该指示，有可能导致受伤
	<b>建议</b>	防止导致故障、破损的建议
		禁止事项

### 关于图标

- 使用下列图标来标明安装的位置和操作人员的视线角度。



车身对应位置



仪表盘对应位置

- 使用下列图标来标明操作中必须遵守的事项。

## 线束操作注意事项



请不要把用品线束与 SRS 线束扣夹在一起。

拆卸接线器、端子之类的接线时，请不要用力拉拽线束。

请不要用力拉拽线束。



线束不要夹压在零件中间。



接线器、端子类的接线请用力插入，直到锁紧为止。



从支撑杆拆下的接线器必须接回原位。



用品线束要扣在指定场所，不能松垮。



切断线束胶带的剩余部分。



## 一般的注意事项

- 请按照安装说明书的记载事项及服务手册中的相关事项和信息进行操作。特别要注意安全。
- 不要划伤、损坏车辆及相关零件。
- 特别要注意夹扣和爪扣的操作。
- 拆卸前应考虑如何装回原样，先确认安装时的状态后才开始拆卸零件。

## 安装电装零件的注意事项

- 进行安装操作时必须请先断开车辆电瓶的负极端子。



佩戴防护眼镜



双人作业



除去毛刺



保管好零件(还给客户)



使用规定扭力上紧螺丝



使用脱脂洗洁剂清洗



带皮手套



放置于纸皮箱或毛毯上



涂抹修补漆后充分干燥



用力压紧粘贴面



垂直安装面操作

前H标

后H标

按扣(4)

## 关于本用品的注意事项

- 螺栓、螺丝等必须使用本说明书的指定零件。否则，随意使用类似的零件有可能导致故障发生。
- 安装以及粘贴操作请不要在太阳直射的地方，多尘的地方进行。
- 粘贴时必须保证粘贴面的温度在15~40°C。
- 特别是低温时会导致双面胶带粘性降低，此时必须先加热粘贴面。
- 粘贴时用力压紧，但是要避损坏用品以及车辆零件。
- 请不要拔出双面胶重新再贴。否免则会造成破损，或双面胶和贴膜不能充分粘紧。

## 组成配件



## 必要工具/用具

- 十字螺丝刀
- 脱脂洗洁剂
- 套筒
- 夹扣拔取器
- 抹布
- 剪刀
- 扳手
- 棘轮
- 胶布

## 易损零件准备

夹扣



夹扣



抹布

脱脂洗洁剂

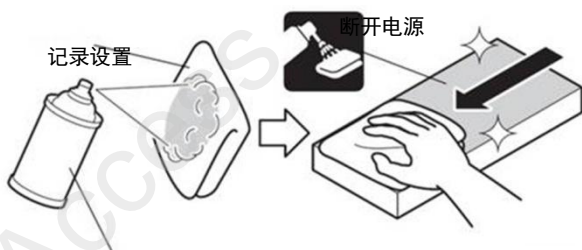
## 安装方法和顺序

### 脱脂洗洁剂的清洗方法

- 把脱脂洗洁剂涂抹在抹布上，把安装面上的油脂、垃圾、污垢全部擦拭干净。

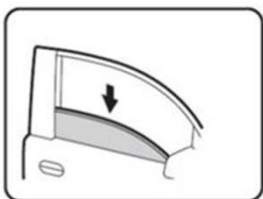
#### 降低车窗 **建议**

- 请不要把脱脂洗洁剂直接涂抹在安装面。
- 请充分干燥后才进行粘贴操作。



### 电池负极端子的拆卸

1. 断开电池的电源前请执行图示的操作。
2. 记录车辆各电子单元的设置，包括音响/导航系统的防盗密码。
3. 拆开电池的负极端子。



3处夹扣

右前格栅罩

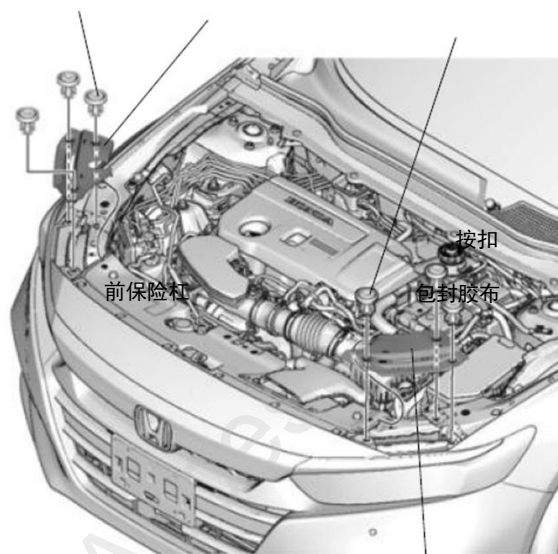
3处夹扣

### 前H标牌的安装

4. 拆出左右前格栅罩。

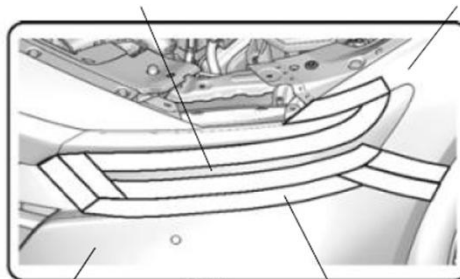
前大灯

前翼子板



QG11702AN

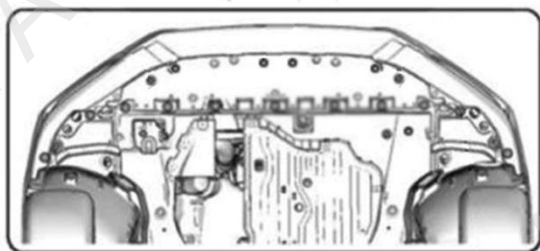
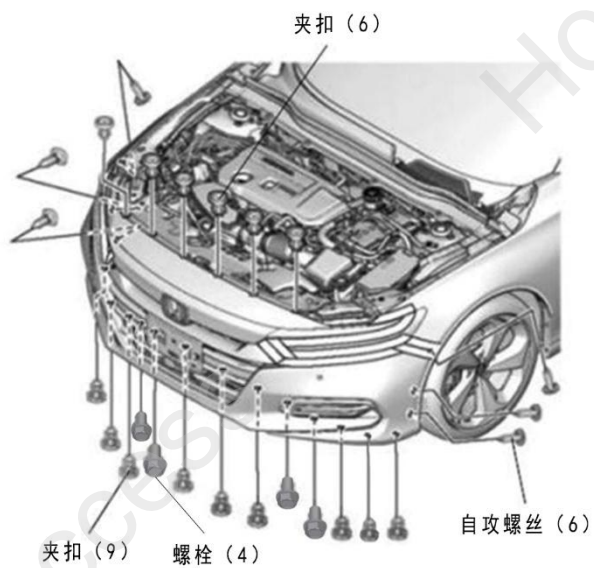
5. 粘贴密封胶布, 保护车身。



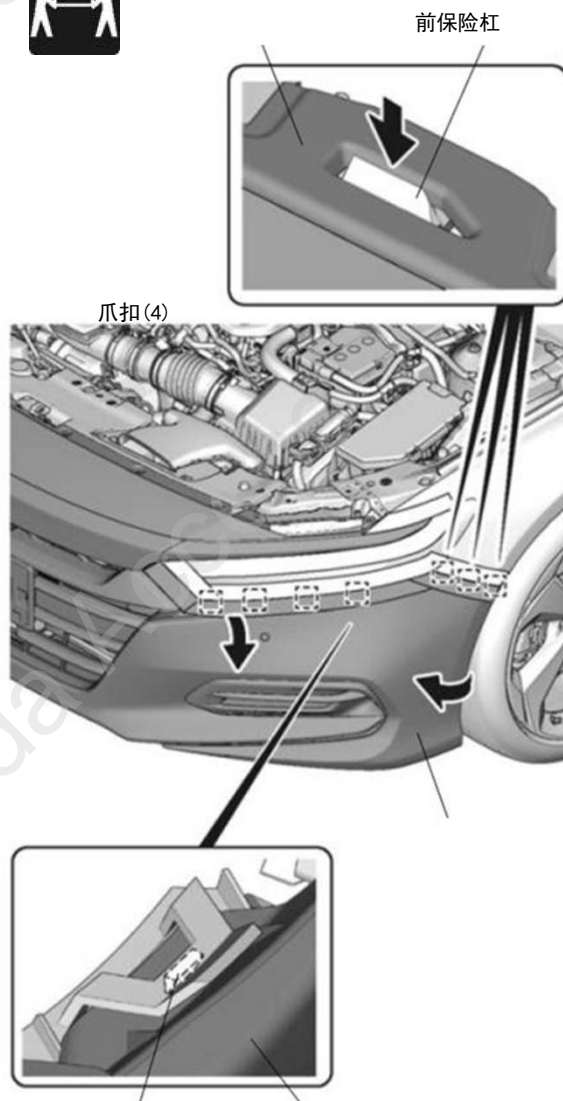
前保险杠

爪扣(3)

6. 拆出自攻螺丝、带垫片螺丝、夹扣。



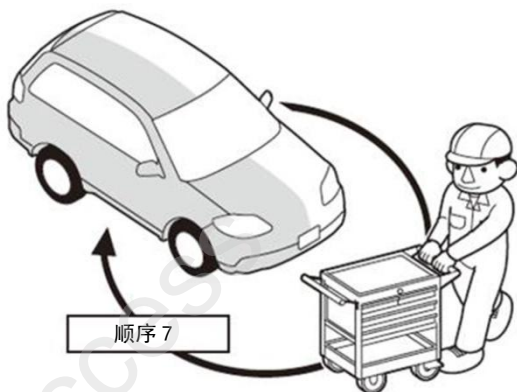
7. 拆开爪扣。



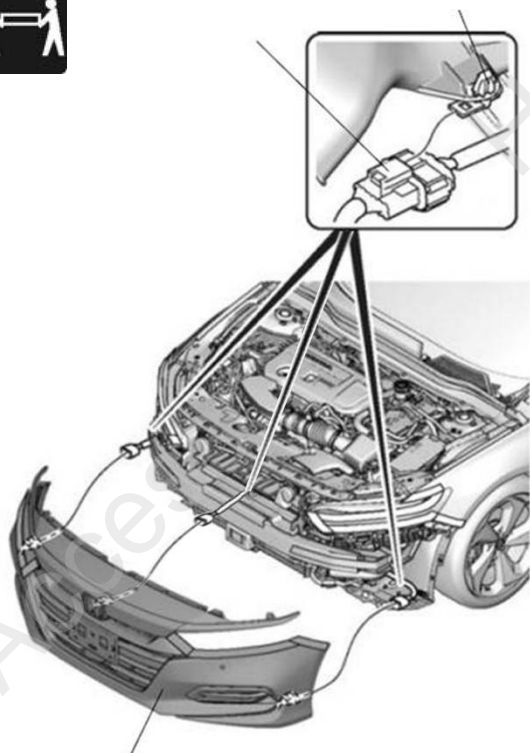
车辆接线器  
(如果有)

夹扣(2)  
(如果有)

8. 另一侧也进行相同操作。



9. 拆出前保险杠。  
前保险杠



2018 款车型

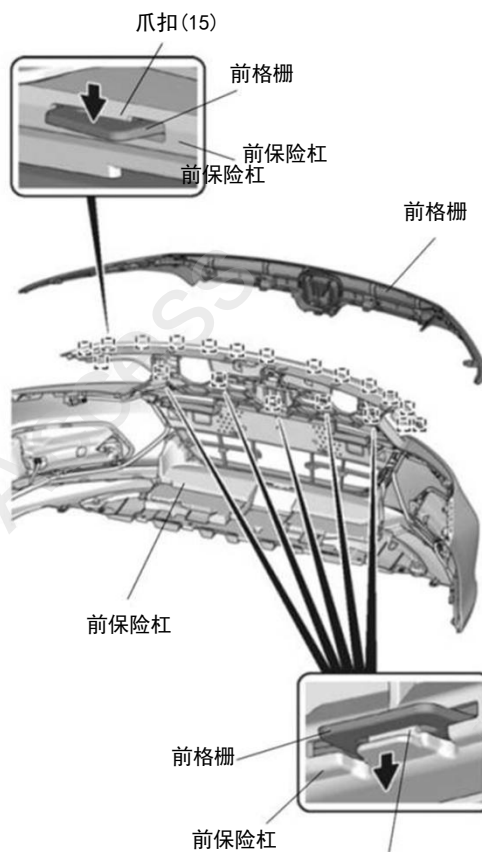
顺序 10-13

2021 款车型

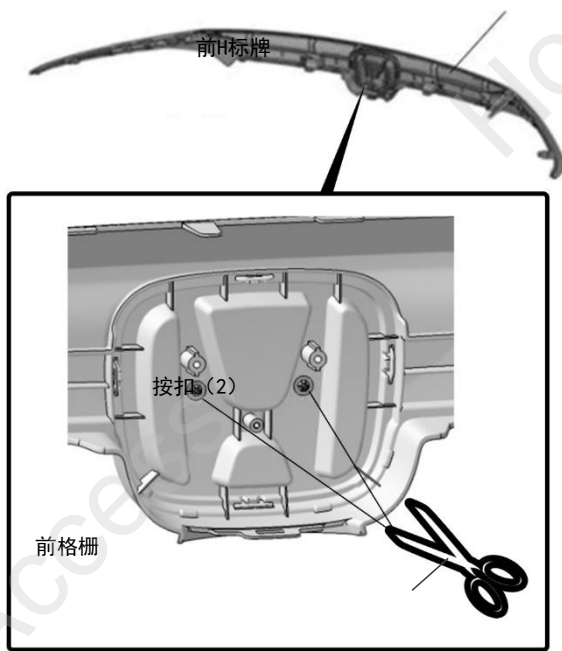
转顺序 14-16

2018 款车型

10. 拆出车辆前格栅。

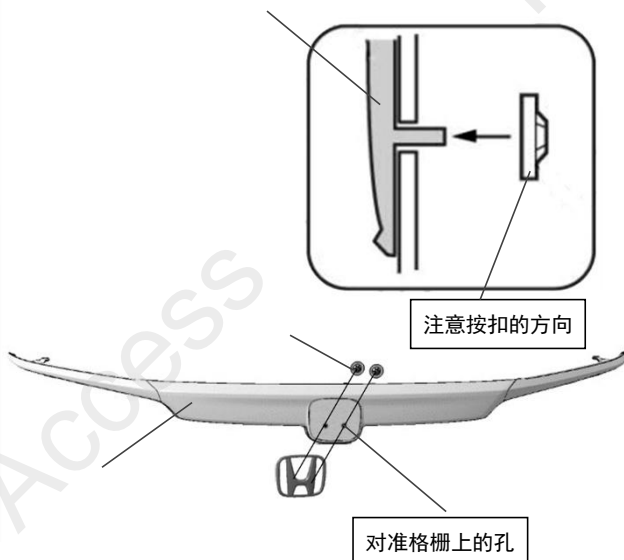


11. 齐根剪断 H 标牌的 BOSS 柱，拆出原车 H 标。



12. 安装用品前 H 标牌

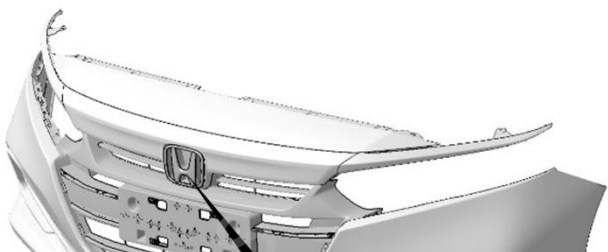
13. 安装按扣



转顺序 17

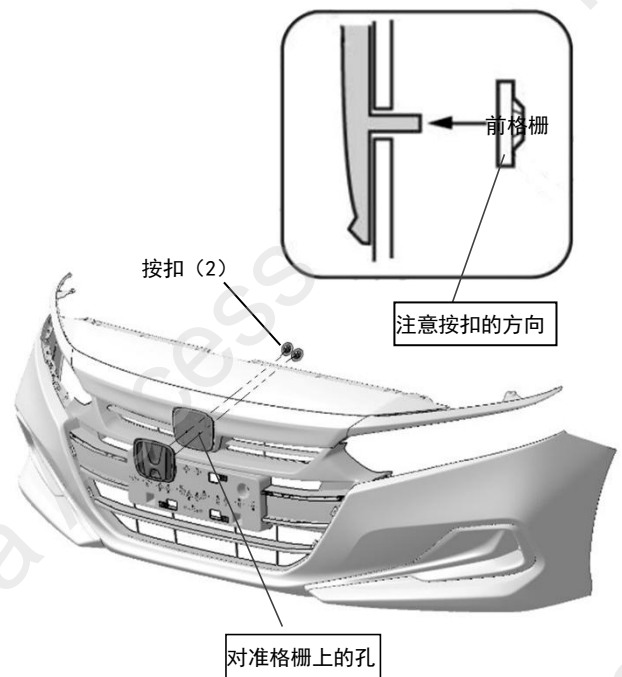
2021 款车型

14. 齐根剪断 H 标牌的 BOSS 柱，拆出原车 H 标。



15. 安装用品前 H 标牌

16. 安装按扣

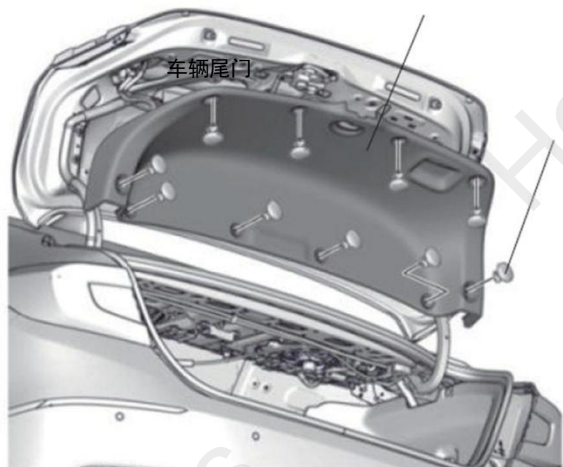


剪刀

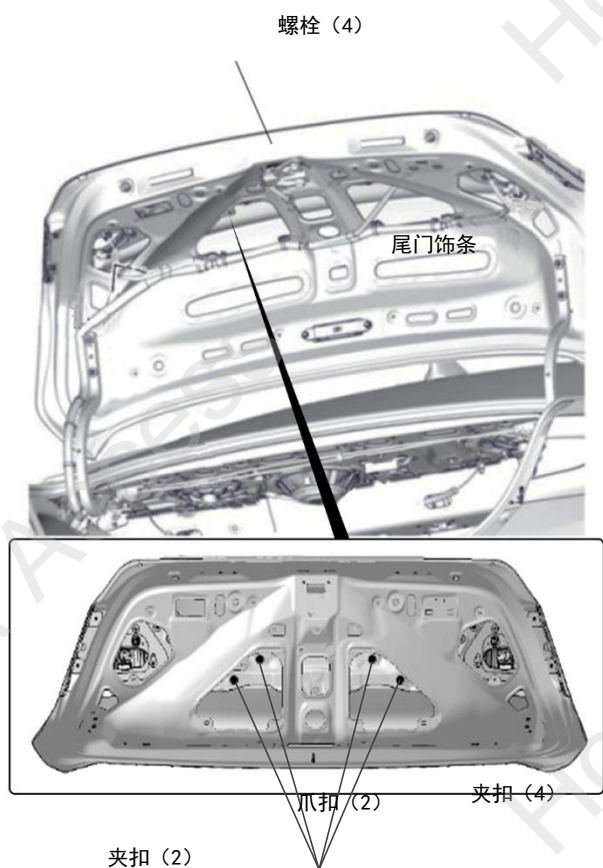
后 H 标牌的安装

17. 打开尾门，拆除尾门内饰板

08F20-TWB-H000-90

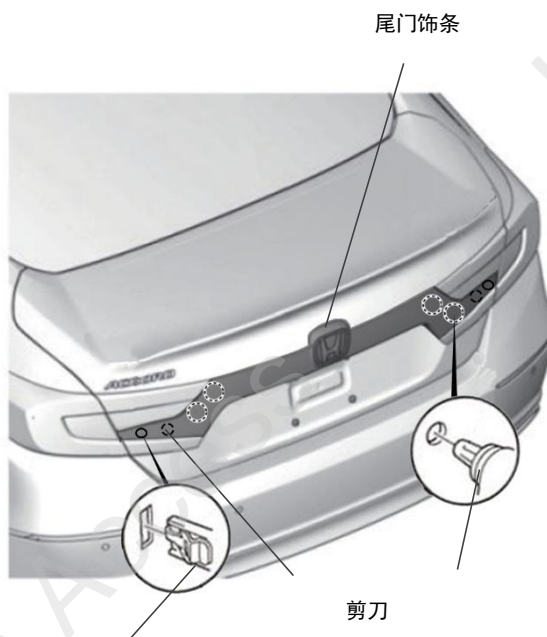


18. 拆出 4 颗螺栓

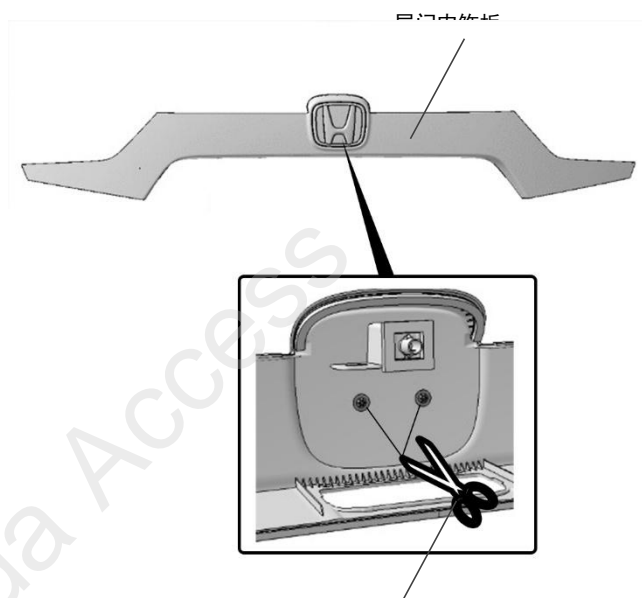


夹扣 (2)

19. 拆出尾门饰条

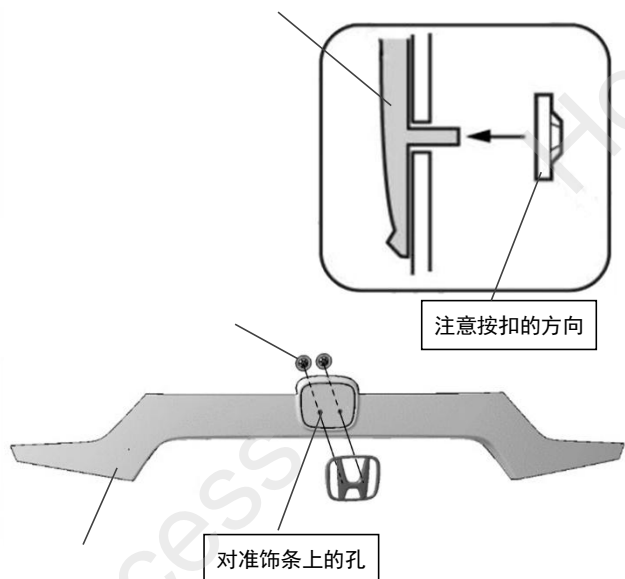


20. 齐根剪断 H 标牌的 BOSS 柱，拆出原车 H 标。



21. 安装用品后 H 标牌

22. 安装按扣

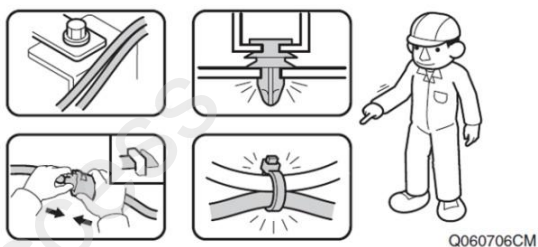


### 安装确认

23. 确认配线和安装没有异常。

#### 建议

- 确认没有强行拉拽、夹塞、夹住线束。
- 确认夹扣和螺栓安装牢固，没有遗漏。

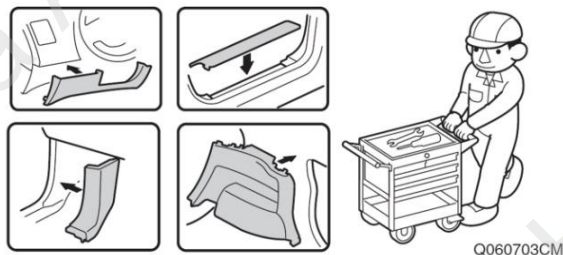


### 复原作业

24. 把拆卸下来的车辆零件按原样装回。

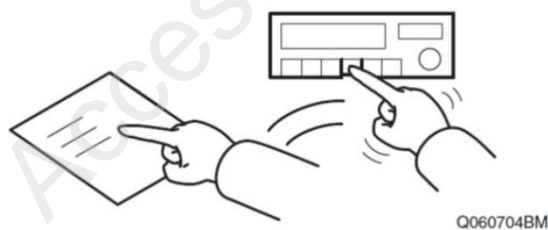
#### 建议

- 注意不要损伤车辆零件，夹住线束。
- 必须牢固安装夹扣、爪扣等，不能凸起。



### 车辆检查

25. 确认电装产品及电子系统的运转正常。
26. 恢复各单元到安装前的设置状态。



后H标牌

按扣 (2)

尾门饰条



